



**Modul II: KWK  
Marktüberblick**

Dipl. Ing. (FH) Peter Pioch  
4.3.2015

Weiterbildungszentrum für  
innovative Energietechnologien der  
Handwerkskammer Ulm (WBZU)



- Modulierendes Modul
- Elektrische Leistung  
1,3 - 4,7 kW<sub>el</sub>
- 1,3 bis 3 kW<sub>el</sub>

**PowerPlus Technologies GmbH**  
Frankenring 8  
01723 Wilsdruff OT Kesselsdorf  
Telefon: +49 (0) 35204 - 275 0  
info@powerplus-systeme.de  
Internet: www.powerplus-systeme.de



- Senertec  
Kraft-Wärme-Energiesysteme GmbH
- Carl-Zeiß-Straße 18  
97424 Schweinfurt  
Tel.: 09721 / 651-0,  
Fax: 09721 / 651-203
- Vertrieb über das Handwerk
- Leistung: 5 – 5,5 kW<sub>el</sub> 10,3 – 14,8 kW<sub>th</sub>  
verschiedene Ausführungen in Erdgas,  
Flüssiggas, RME



- Mephisto BHKW
- Verwendet Industriemotoren
- Leistungsbereich ab 16 kW<sub>el</sub> bis 34 kW<sub>el</sub>
- Moduliert z.B. 5 – 16 kW<sub>el</sub>

**kraftwerk**  
Kraft-Wärme-Kopplung GmbH

Zur Bettfedernfabrik 1  
30451 Hannover

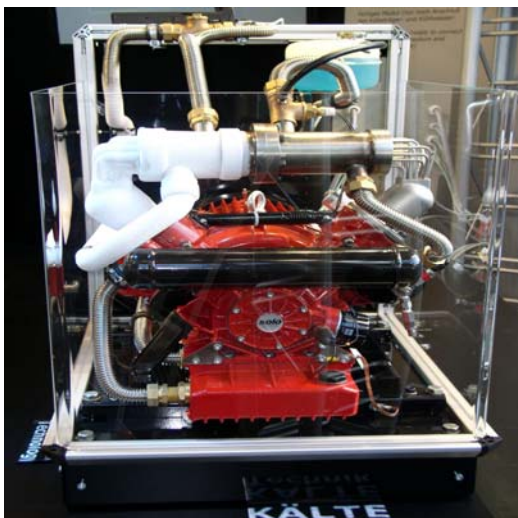
Telefon: 0511.262 997 – 0  
Telefax: 0511.262 997 – 29

mail@kwk.info  
www.kwk.info



- Serienfertigung in Deutschland eingestellt
- Firma wurde nach Schweden verkauft an Cleanergy
- Mehr als 100 Geräte wurden bisher produziert.
- leistungsgeregt
- stufenlos modulierbar
- 2-9 kW elektrisch
- 8-25 kW thermisch
- Für Biogase und Holz interessant
- [www.cleanergy.com](http://www.cleanergy.com)

5



- Erste Versuche liefen und benötigten 50% weniger Strom als vergleichbare Techniken
- Der Kältestirling wird von Cleanergy derzeit nicht weiter entwickelt

6



## MiniPower Blockheizkraftwerk



Elektrische Leistung 5,7 kW  
Thermische Leistung 13,5 kW  
Kubota Motor



Reindl Maschinenbau GmbH  
Steinhausen 20  
D-85625 Glonn  
[www.reindl-mb.de](http://www.reindl-mb.de)  
Tel.: 0 80 93 / 90 38 – 0  
Fax: 0 80 93 / 90 38 – 10

7



## Pflanzenöl BHKW der Firma KW-Energietechnik



Pflanzenöl-BHKW Typ KWE 8P-3 SPN



- KW Energie GmbH & Co. KG  
Neumarkter Str. 157  
D-92342 Freystadt/Rettelloh  
Telefon +49 (0) 9179 / 96 434 0  
Telefax + 49 (0) 9179 / 96 434 29  
[info@kwenergie.de](mailto:info@kwenergie.de)  
[www.kwenergie.de](http://www.kwenergie.de)  
Inhaber: Konrad Weigel
- Rapsöl-BHKW von 8 bis 25 kW  
elektrischer Leistung
- Auch im Inselbetrieb
- Ideal für Almhütten / Hotels
- Gas, Flüssiggas BHKW ab 7,5 kW<sub>el</sub>

8



- Ab 2,4/4 kW elektrische Leistung – 2 Stufen
- **Insel- und Notstromoption**
- **Betrieb mit Heizöl, Rapsöl, Erdgas, Flüssiggas**
- **GIESE** Energie- und Regeltechnik GmbH  
Huchenstr. 3  
82178 Puchheim bei München  
Tel. 089 / 800 653-0  
Fax 089 / 800 653-28  
[www.giese-gmbh.de](http://www.giese-gmbh.de)

9

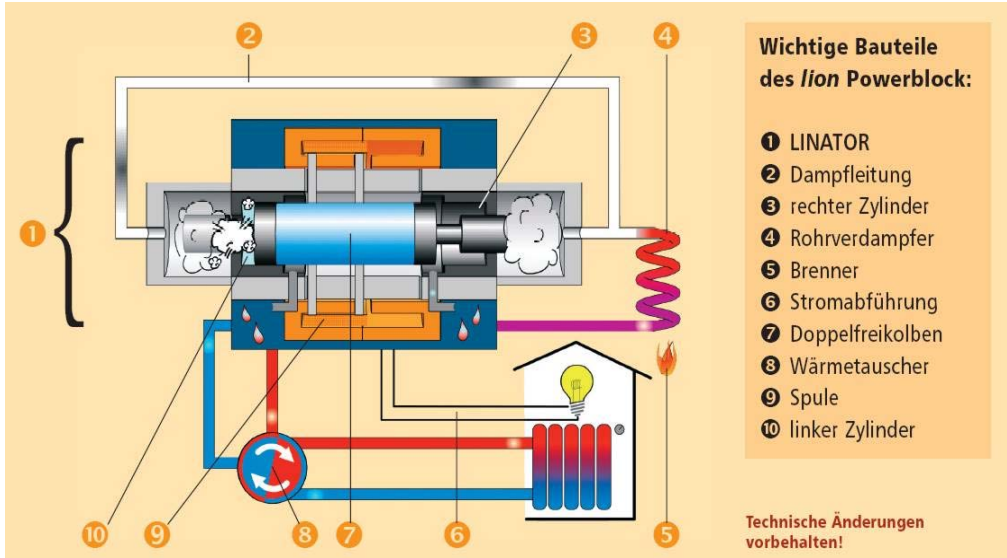


- Lion –Powerblock
- Gas- und Flüssiggas
- Dampfprozess mit Linear Generator
- Elektrische Leistung von 0,3 kW bis 1,8 kW
- Thermische Leistung 3,5 kW bis 16,5 kW modulierend
- lion energy GmbH & Co. KG  
Zur Hammerbrücke 9  
59939 Olsberg  
Telefon: 02962 88 13 39
- [www.powerblock.eu](http://www.powerblock.eu)

10



## Funktionsprinzip Lion Powerblock



## Sunmaschine KWK mit Holzpellets



Kontakt:

Derzeit keinen!

Internet: keine aktuelle Seite erreichbar

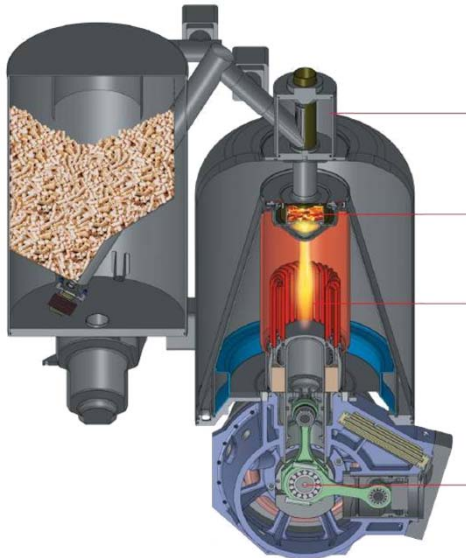
Übernahme durch Sachsen Stirling GmbH, bis jetzt aber keine konkreten Ergebnisse

**Produktion eingestellt! Firma erloschen**





## Prinzip



Die Pellets fallen von oben rein

Die Maschine stellt ihr eigenes Heizgas her

Die Gasflamme steht Kopf

Über eine Kurbelwelle wird der Generator angetrieben, er liefert bis zu 3 kW elektrische Leistung

13



## Kleinkraftwerke von EC Power A/S



- "Toyota Inside"
- Dänemark  
[www.ecpower.de](http://www.ecpower.de)
- Elektrische Leistung modulierbar von 6 bis 20 kW
- Thermische Leistung von 17 bis 30 kW
- Gesamtwirkungsgrad bis zu 92%
- Wartungsintervall 8500 Stunden

14



- Kubota Industriemotor
- Elektrische Leistung 7 kW
- Thermische Leistung 16,5 kW
- Gesamtwirkungsgrad 90,7 %
- [www.schleif-automation.de](http://www.schleif-automation.de)



- Motor BHKW Ölbetrieben
- elektrische Leistung: 2,2 kW
- thermische Leistung: 6 kW
- Gesamtwirkungsgrad: ca. 91%  
(thermisch: ca. 66,5% / elektrisch: 24,5%)
- [www.clever-bhkw.de](http://www.clever-bhkw.de)





## prio 5.2

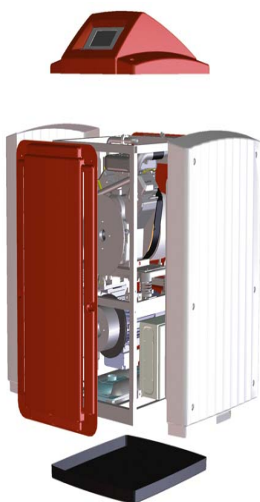


- 2 kW elektrische Leistung
- 5,5 thermische Leistung
- 3,7 kW<sub>el</sub>; 10,5 kW<sub>th</sub> primus 1.4
- Gesamtwirkungsgrad 93 %
- [www.proennis.de](http://www.proennis.de)

17



## Kirsch Home Energy - nano



- elektrische Leistung 1,9 kW
- thermische Leistung 9 kW
- Gewicht: 250 kg,
- Abmaße: L 127 x B 67,5 x H 79 cm
- Wirkungsgrad elektrisch: 19 %
- Wirkungsgrad thermisch: 76 %
- Brennstoffart: Erdgas, Flüssiggas
- [www.kirsch-homeenergy.de](http://www.kirsch-homeenergy.de)

18



- green two
- für Erd- und Flüssiggas
- 5 bis 6,5 kW elektrisch
- 12 bis 16 kW thermisch
- Gesamtwirkungsgrad: >90 %
- Gewicht 550 kg
- [www.green-energy-solutions.de](http://www.green-energy-solutions.de)

19



- elektrische Leistung 4 kW
- thermische Leistung 8 kW
- Brennstoffart: für alle Kraftstoffe lieferbar
- [www.burda-umwelttechnik.de](http://www.burda-umwelttechnik.de)
- Der Motor wird seit 1935 in Serie gebaut und ist extrem robust und reparaturfreundlich
- Mit 12 V Generator als Notstrom für Inselanlage denkbar

20



## Anlagen mit 1 kW elektrischer Leistung

- BHKW mit Brennstoffzelle
- BlueGen von CFCL
- Baxi Innotec
- Galileo von Hexis
- Vaillant
- Viessmann Vitovvalor 300P (750 W)
- Remeha eVita
- Dachs Stirling

21



## BlueGen von CFC mit SOFC Brennstoffzelle



Quelle: CFC

### Technische Daten:

- Elektrische Leistung: 0 bis 2000 Watt
- Max. elektrischer Wirkungsgrad: 60 % bei 1.500 W
- Thermische Leistung: ca. 300 W bis 1.000 W  
Abhängig von Stromleistung und Rücklauf­temperatur (Abgas auf 30° gekühlt)
- Anlaufzeit: 25 Stunden
- **Abkühlung:**
- *Netzspannung verwenden (ca. 36 zu 72 Stunden zur sicheren Abkühlung)*
- Gewicht ca.: < 200 kg

22



**Galileo 1000 N**

Fa. Hexis

BZ-Typ: SOFC

Leistung:

Max. 1 kW el.

Max. 2,5 kW th. (BZE), mit  
integr. Zusatzbrenner 20 kW

El. Wirkungsgrad 25-30%

Gesamtwirkungsgrad > 90%

[www.hexis.com](http://www.hexis.com)



**GAMMA 1.0**

Fa. Baxi Innotech

BZ-Typ: PEM

Leistung:

Max. 1 kW el.

Max. 1,87 kW th. (BZE), mit  
integr. Zusatzbrenner 3,5-20 kW

El. Wirkungsgrad 34 %

Gesamtwirkungsgrad > 96%

<http://www.baxi-innotech.de>



**Vaillant**

BZ-Typ: SOFC

Leistung:

Max. 1 kW el.

Max. 2 kW th. (ohne  
Zusatzheizgerät)

El. Wirkungsgrad 30-34%

Gesamtwirkungsgrad 80-85%

[www.vaillant.de](http://www.vaillant.de)



**Vissmann**

BZ-Typ: PEM

Leistung:

Max. 750 W<sub>el</sub>

Max. 1000 W<sub>th</sub>

Zusatzheizgerät 19 kW

El. Wirkungsgrad 37 %

Gesamtwirkungsgrad 90%

Brennstoffzelle von Panasonic, in  
Japan seit Jahren im  
kommerziellen Einsatz

[www.vissmann.de](http://www.vissmann.de)



## Whisper Gen mit Stirling Motor, 1 kW<sub>el</sub>

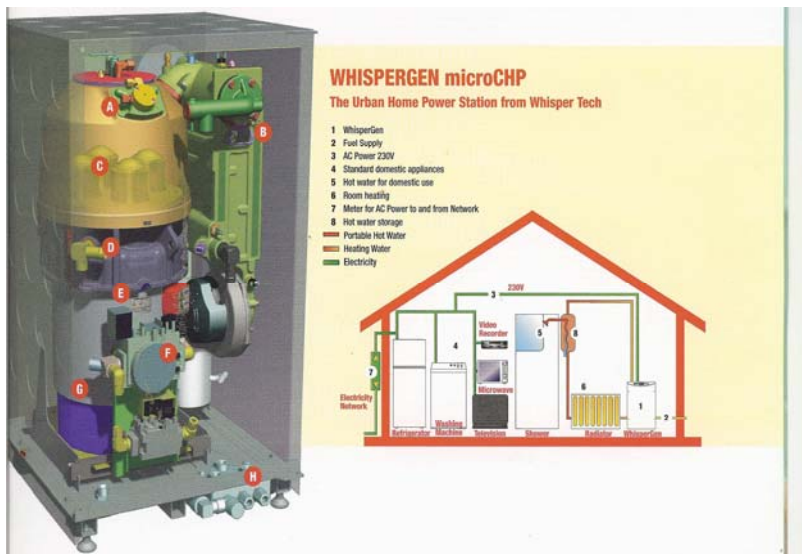


- **Technische Daten**
- Thermische Leistung: ca. 7,5kW  
ca. 14,5 kW (mit Zusatzbrenner)
- Elektrische Leistung: 1 kW
- Abmessungen: 49 x 84 x 56 cm (BxHxT)
- Gewicht: 142 kg
- Anwendungsbereich:
  - ⇒ 1–3 Familienhäuser,
  - ⇒ Kleingewerbe
  - ⇒ Brennstoff: Erdgas, Bioerdgas
- sanevo Vertriebs-GmbH & Co. KG  
Wilhelmstraße 47  
63071 Offenbach
- [www.sanevo.de](http://www.sanevo.de) (nicht zu erreichen)

*Die Firma ist derzeit insolvent!*



## WhisperGen







Quelle: SenerTec

- **Technische Daten**
- Thermische Leistung: 3,0 – 6,1 kW  
Zusatzbrenner: max. 18 kW
- Elektrische Leistung: 1 kW
- Motor: Einzylinder-Freikolben-Stirling-Motor
- Abmessungen: 450 x 950 x 426 mm (BxHxT)
- Gewicht: 110 kg
- Anwendungsbereich:
  - ⇒ Einfamilienhäuser,
  - ⇒ Kleingewerbe
  - ⇒ Brennstoff: Erdgas, Flüssiggas
- SenerTec GmbH Kraft-Wärme-Energiesysteme
- Carl-Zeiss-Str. 18
- 97424 Schweinfurt
- [www.senertec.de](http://www.senertec.de)

29



- Elektrische Leistung 1kW  
(26,3% Wirkungsgrad)
- Thermische Leistung 2,5 kW  
(65,7 % Wirkungsgrad)
- Asien weit verbreitet, 90.000 Stk.
- Serienproduktion
- Verkauf nur mit Speicher
- [www.vaillant.de](http://www.vaillant.de)

30



- Elektrische Leistung: 1 kW
- Thermische Leistung: 3,8-26,3 (Zusatzbrenner!)
- Wandgerät
- Stirling Motor
- [www.remeha.de](http://www.remeha.de)



**Wasser ist unser primärer Energieträger**

Erzeugung von Wasserstoff und Sauerstoff aus Wasser mit Itron - als Elektrolyse bekannt - ist eine bewährte Technologie. Doch was neu ist, sind die effizienten Wasserstoff-Brennstoffzellen, die von deutschen Ingenieuren in den USA entwickelt und hergestellt werden.

Aktiv-e hat eine einzigartige Methode für diese Elektrolyse, die sehr effektiv Wasser in Wasserstoff und Sauerstoff zerlegt. Das dadurch erzeugte HHO-Gas kann verwendet werden um z.B. einen Motor anzuschleifen, wir verwenden dieses HHO-Gas für den Betrieb von Generatoren oder BHKWs.

Nach den jeweiligen speziellen Erfordernissen, sowie wenn nötig modifiziert, werden diese Brennstoffzellen konzipiert und hergestellt um jeder Kundenanforderung entsprechen zu können.

Ein computergestütztes Managementsystem optimiert die Leistung und garantiert eine Laufzeit von bis zu 25 Jahren. Das verspricht einen maximalen Nutzen für unsere Kunden.

**Aktiv-e Produkte und Packages:**

<p><b>Energie-System:</b> Aktiv-e max</p>  <p><a href="#">Direkt zum Produkt</a></p>	<p><b>Package:</b> Aktiv-e +</p>  <p><a href="#">Direkt zum Produkt</a></p> <p><b>Performance-Package +</b> Additiv-Nachfüll-Paket für bestehenden Generatoren, BHKW, Biogasanlagen, sowie Maschinen mit Vee-<a href="http://www.aktivenergy.de">www.aktivenergy.de</a></p>	<p><b>Package:</b> Emission-Killer</p>  <p><a href="#">Direkt zum Produkt</a></p> <p><b>Package zur Eliminierung von Schadstoffen</b> Wirksames und sehr effektives Additiv-Paket zur Nachrüstung von Dieselmotoren und Dieseln.</p>
-----------------------------------------------------------------------------------------------------------------------------------------------------------------------------	------------------------------------------------------------------------------------------------------------------------------------------------------------------------------------------------------------------------------------------------------------------------------------------------------------------------------------------------------------------------	---------------------------------------------------------------------------------------------------------------------------------------------------------------------------------------------------------------------------------------------------------------------------------------------------------------------------------

**Bitte Vorsicht! Die Gesetze der Physik sind nicht zu umgehen.**



## Der Marktüberblick....



Ist natürlich nicht vollständig.

Der Markt ist beständig im Wandel und es Bedarf der Beobachtung und Erfahrung um das den Kunden anbieten zu können, was für den Einzelfall „richtig“ ist.

Setzen Sie hierbei auch auf die Erfahrung von Planern.

Gerade beim Zusammenspiel verschiedener Systeme bedarf es unter Umständen:

Planer

Messstellenbetreiber

Smart Home Systemen

33



**Vielen Dank  
für Ihre Aufmerksamkeit !  
Haben Sie Fragen ?**

**[www.wbzu.de](http://www.wbzu.de)**



**Brennstoffzelle**  
Kombination aus  
effizienter und  
sauberer  
Energiegewinnung



**Wasserstoff**  
Energieträger der  
Zukunft



**Batterie**  
Speicher für  
Energieerzeuger



**BHKW**  
Energie durch  
Brennwert-Kopplung

